

DÉMARREUR PROGRESSIF



- Réduit l'usure dans l'ensemble de la chaîne cinématique grâce à un démarrage progressif
- Couple de démarrage optimal à l'aide d'une régulation intelligente de l'intensité dans la phase de démarrage
- Protège le moteur avec une protection moteur réglable intégrée avec contrôle I²t
- Réduit la main d'œuvre de câblage et les coûts de composant au minimum: by-pass et protection moteur intégrés
- Utilisation sûre: applications avancées d'auto-contrôle

Les moteurs triphasés se sont établis pour l'entraînement des pompes, convoyeurs à bande, compresseurs et d'innombrables autres applications dans le secteur de la technique d'entraînement. Le démarrage direct ou le démarrage par étoile-triangle implique des chocs impactant les composants mécaniques de la chaîne cinématique. En résultent des traces d'usure, des dommages ou des pannes précoces. D'autre part, les baisses de tension causées par des démarrages abrupts sollicitent le réseau d'alimentation et influencent les composants voisins.

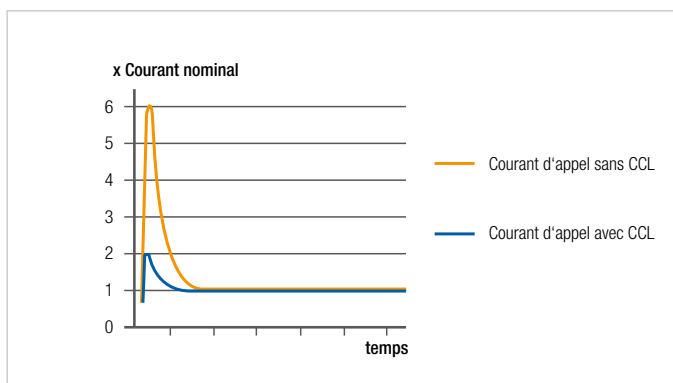
Les démarreurs progressifs de Comat Releco empêchent l'apparition de telles perturbations et veillent à un démarrage en douceur à couple réduit et à des opérations de freinage ralenties sans solliciter le système d'entraînement. En outre, ils fonctionnent sans aucune usure grâce à l'étage final moderne avec semi-conducteur et leur design sans ventilateur. Leur encombrement dans l'armoire électrique est réduit grâce à leur construction compacte avec dissipateur thermique intégré. Les démarreurs progressifs de Comat Releco sont disponibles en quatre séries différentes:

Les limiteurs de couple de démarrage de la série CTC sont activés par un contacteur en amont. Le couple de démarrage peut être limité à une valeur comprise entre 0 et 85% du couple nominal. Les champs d'application typiques sont les souffleries et les petites machines.

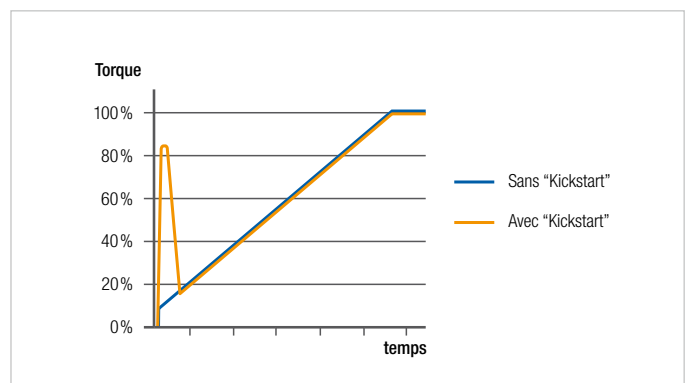
La série CCL a été développée pour une utilisation sur des pompes à chaleur et des compresseurs. La limitation intelligente de l'intensité pendant la phase de démarrage permet de réduire le courant de démarrage de jusqu'à 65%. La protection moteur électronique intégrée est réglée sur l'intensité nominale du moteur et élimine tout besoin de disjoncteur moteur supplémentaire. Le relais by-pass intégré permet de renoncer aux coûts d'un shuntage externe.

La série est disponible en modèle biphasé ou triphasé et est conçue pour supporter un grand nombre de cycles de commutation par heure. En fonction du modèle, le by-pass est ou non intégré. Des potentiomètres séparés permettent de régler la durée d'accélération et de freinage, ainsi que la fonction "Kickstart" et de limiter le couple de démarrage à 0 à 85% de la valeur nominale. La série CCMB dispose en complément d'une fonction de freinage dynamique avec détection automatique d'arrêt.

Limitation du courant de démarrage avec CCL



Réglage du couple de démarrage avec CCM



Les limiteurs de couple de démarrage de la série CTC sont activés par un contacteur en amont. Le couple de démarrage peut être limité à une valeur comprise entre 0 et 85% du couple nominal. Les champs d'application typiques sont les souffleries et les petites machines.




		CTC3415	CTC3425
Sortie			
Élément de commutation		Thyristor	Thyristor
Nombre de phases		1	1
Tension nominale (U_{nom})	V AC	400	400
Gamme de tension	V AC	208 – 480	208 – 480
Tension inverse	V _{rrm}	1200	1200
Tension de crête inverse	V _{rsm}	1300	1300
Charge minimale	mA	50	50
Courant de fuite max.	mA	5	5
Courant de démarrage max.	A	120	200
Courant nominale AC-53B @ U_{nom}	A	15	25
Cycles de commutation /h	Cycles./h	3000	3000
Temps d'accélération	s	0,5...5 s	0,5...5 s
Temps de dégagement max.	ms	1 Periode	1 Periode
Charge limite	A ² s	1800	6300

Caractéristique mécaniques

Plan coté		b	b
Section de raccordement max.	mm ²	4	4

Données générales CTC

Isolation: Tension d'essai: 4 kV | Rigidité diélectrique: 660V | **Approbatons:** 

Conditions d'environnement: Température de service: -5–40 °C | Température de stockage: -20–80 °C | Type de protection: IP20

La série CCL a été développée pour une utilisation sur des pompes à chaleur et des compresseurs. La limitation intelligente de l'intensité pendant la phase de démarrage permet de réduire le courant de démarrage de jusqu'à 65%. La protection moteur électronique intégrée est réglée sur l'intensité nominale du moteur et élimine tout besoin de disjoncteur moteur supplémentaire. Le relais by-pass intégré permet de renoncer aux coûts d'un shuntage externe. Le contrôle avancé détecte les inversions de séquence de phase et les erreurs de câblage grâce aux surintensités et sous-intensités. Les démarreurs progressifs CCL sont disponibles en trois versions avec un courant nominal jusqu'à 35 A. Les bornes à ressort permettent un câblage rapide.


CCL33H415US
CCL33H425US
CCL33H435US

Sortie

		CCL33H415US	CCL33H425US	CCL33H435US
Élément de commutation		Thyristor	Thyristor	Thyristor
Nombre de phases		3	3	3
By-pass		intégré	intégré	intégré
Tension nominale (U_{nom})	V AC	400	400	400
Gamme de tension	Vrms	230...400	230...400	230...400
Tension inverse	Vrrm	1200	1200	1200
Tension de crête inverse	Vrsm	1300	1300	1300
Charge minimale	A	1,5	2,5	3,5
Courant de fuite max.	mA	5	5	5
Courant de démarrage max. ($t=1$ s)	A	90	150	210
Courant nominale AC-58 @ U_{nom}	A	15	25	35
Cycles de commutation /h	Cycles./h	max. 12	max. 12	max. 12
Temps de réponse/chute max.	ms	500	500	500
Charge limite	A ² s	610	1800	1800

Caractéristique mécaniques

		CCL33H415US	CCL33H425US	CCL33H435US
Plan coté		e	e	e
Section de raccordement max.	mm ²	6	6	6

Données générales CCL33

Commande: Tension de service 230 V AC | Tension de service min.: 196 V AC | Tension de service max.: 264 V AC | Tension de coupure 110 V AC
 Consommation de courant max.: 7 mA

Isolation: Tension d'essai: 4 kV | Rigidité diélectrique: 660 V

Conditions d'environnement: Température de service: -20 bis 65 °C | Température de stockage: -20 bis 80 °C | Type de protection: IP20



Les démarreurs progressifs CCM3 disposent de deux phases commutées et sont disponibles avec une intensité nominale de 3 à 50 A. Les types CCM3...USi contiennent un by-pass. Des potentiomètres séparés permettent de régler la durée d'accélération et de freinage, ainsi que la fonction "Kickstart" et de limiter le couple de démarrage à 0 à 85% de la valeur nominale.



	CCM3H203USi	CCM3H403USi ^[3]	CCM3H415	CCM3H425
--	-------------	----------------------------	----------	----------

Sortie

		CCM3H203USi	CCM3H403USi ^[3]	CCM3H415	CCM3H425
Élément de commutation		Thyristor	Thyristor	Thyristor	Thyristor
Nombre de phases		2	2	2	2
By-pass		intégré	intégré	—	—
Tension nominale (U _{nom})	V AC	230	400	400	400
Gamme de tension	V AC	208 - 240	400 - 480	400 - 480	400 - 480
Tension inverse	V _{rrm}	600	1200	1200	1200
Tension de crête inverse	V _{rsm}	650	1300	1300	1300
Charge minimale	mA	250	250	250	250
Courant de fuite max.	mA	5	5	5	5
Courant de démarrage max.	A	12	12	75	125
Courant nominale AC-53B @ U _{nom}	A	3	3	15	25
Cycles de commutation/h	Cycles./h	32	32	120	120
Temps d'accélération	s	0,5...10	0,5...10	0,5...10	0,5...20
Temps de retard	s	0,5...10	0,5...10	0,5...10	0,5...20
Charge limite	A ² s	72	72	1800	6300

Caractéristique mécaniques

		a	a	b	c
Plan coté		a	a	b	c
Section de raccordement max.	mm ²	4	4	4	6

^[3] Disponibilité sur demande

Données générales CCM3

Commande: Tension de service 24–230 V AC (CCM3H415DS: 24–60 VDC/24–480 V AC) | Tension de service min.: 20,4 V AC
Tension de service max.: 253 V AC (CCM3H415DS: 253/510) | Tension de coupure 5 V AC | Consommation de courant max.: 15 mA

Isolation: Tension d'essai: 4 kV | Rigidité diélectrique: 660 V

Conditions d'environnement: Température de service: -5 bis 40 °C | Température de stockage: -20 bis 80 °C | Type de protection: IP20

Approbations: 

Les démarreurs progressifs CCM33 disposent de trois phases commutées et sont disponibles avec une intensité nominale de jusqu'à 50 A. Les types CCM33...USi contiennent un by-pass. Des potentiomètres séparés permettent de régler la durée d'accélération et de freinage, ainsi que la fonction "Kickstart" et de limiter le couple de démarrage à 0 à 85% de la valeur nominale.


CCM33H530USi
CCM33H550USi

Sortie

		CCM33H530USi	CCM33H550USi
Elément de commutation		Thyristor	Thyristor
Nombre de phases		3	3
By-pass		intégré	intégré
Tension nominale (U_{nom})	V AC	480	480
Gamme de tension	V AC	200...480	200...480
Tension inverse	V _{rrm}	1200	1200
Tension de crête inverse	V _{rsm}	1300	1300
Charge minimale	mA	50	50
Courant de fuite max.	mA	5	5
Courant de démarrage max.	A	150	300
Courant nominale AC-53B @ U_{nom}	A	30	50
Cycles de commutation/h	Cycles./h	120	120
Temps d'accélération	s	0,5...30 s	0,5...30 s
Temps de retard	s	0,5...60 s	0,5...60 s
Charge limite	A ² s	6300	25300

Caractéristique mécaniques

		c	d
Plan coté			
Section de raccordement max.	mm ²	6	35

Données générales CCM33

Commande: Tension de service 24–230 V AC | Tension de service min.: 20,4 V AC | Tension de service max.: 253 V AC | Tension de coupure 5 V AC
 Consommation de courant max.: 15 mA

Isolation: Tension d'essai: 4 kV | Rigidité diélectrique: 660 V

Conditions d'environnement: Température de service: -5 bis 40 °C | Température de stockage: -20 bis 80 °C | Type de protection: IP20

Outre les fonctions de la série CCM3, les démarreurs progressifs CCMB3 disposent également d'une fonction de freinage dynamique avec détection automatique d'arrêt. Ils mettent à disposition une sortie pour recevoir un by-pass externe et présentent une intensité nominale de 25 A.



	CCMB3H225	CCMB3H425 ^[2]
--	-----------	--------------------------

Sortie

		CCMB3H225	CCMB3H425 ^[2]
Élément de commutation		Thyristor	Thyristor
Nombre de phases		3	3
By-pass		extern	externe
Tension nominale (U_{nom})	V AC	230	400
Gamme de tension	V AC	208–240	400–415
Tension inverse	V _{rrm}	1100	1600
Tension de crête inverse	V _{rsm}	1200	1650
Charge minimale	A	1	1
Courant de fuite max.	mA	5	5
Courant de démarrage max.	A	200	200
Courant nominale AC-53a @ U_{nom}	A	25	25
Temps de réponse/chute max.	ms	100	100
Charge limite	A ² s	6300	6300

Caractéristique mécaniques

		CCMB3H225	CCMB3H425 ^[2]
Plan coté		c	c
Section de raccordement max.	mm ²	6	6

^[2] Disponibilité sur demande

Données générales CCMB3

Commande: Tension de service 24–230 V AC | Tension de service min.: 20,4 V AC | Tension de service max.: 253 V AC | Tension de coupure 5 V AC

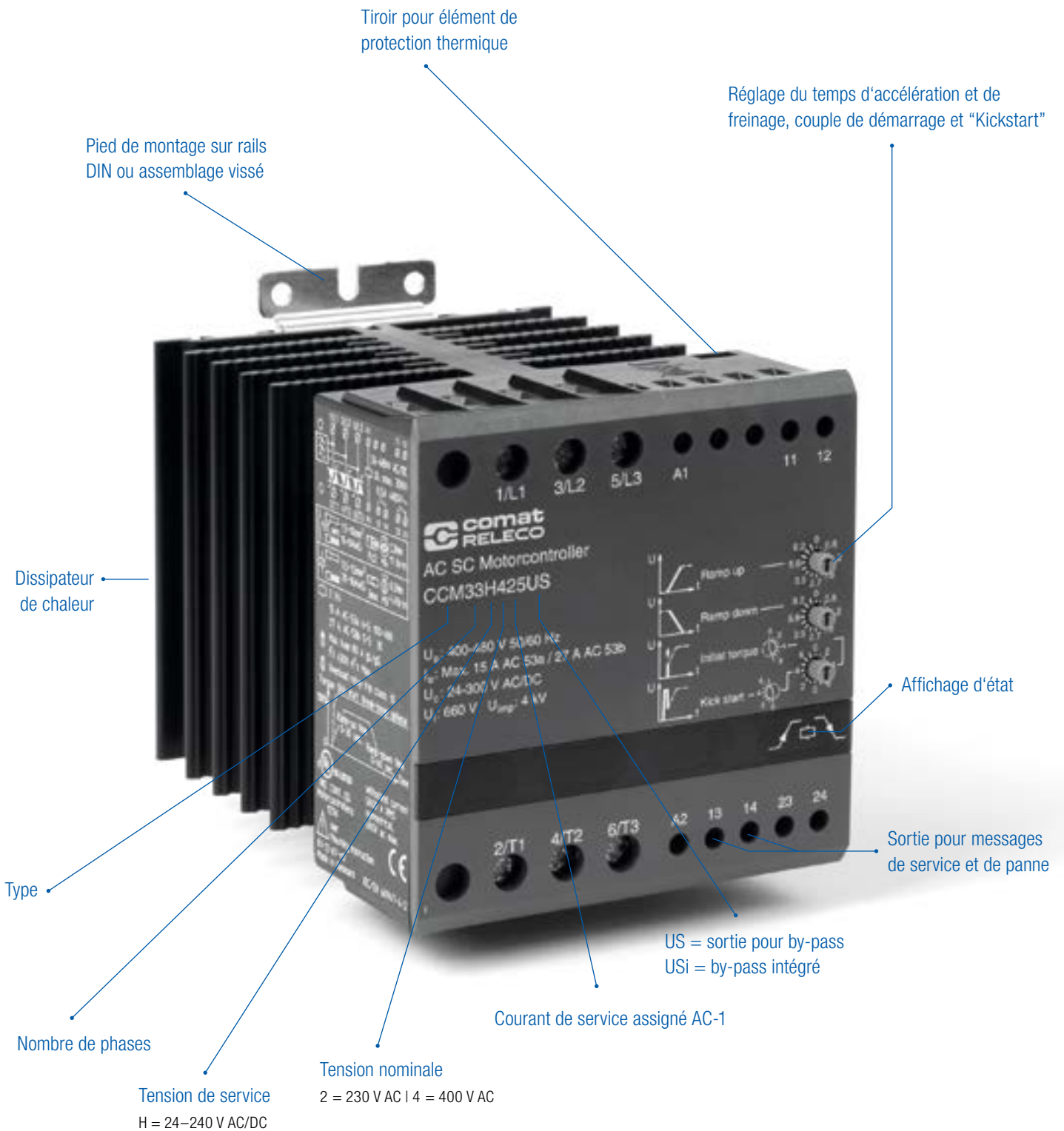
Consommation de courant max.: 15 mA

Max Ansteuerleistung: 2 VA

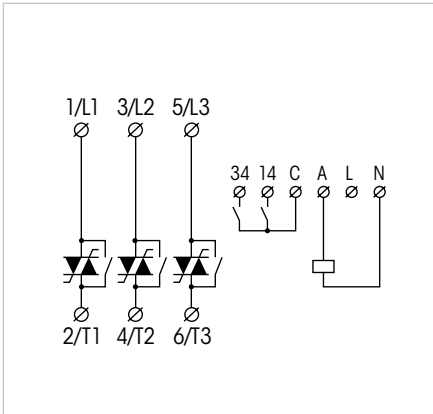
Isolation: Tension d'essai: 4 kV | Rigidité diélectrique: 660 V

Conditions d'environnement: Température de service: -5 bis 65 °C | Température de stockage: -20 bis 80 °C | Type de protection: IP20

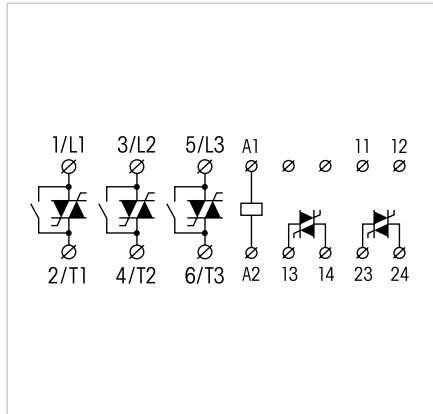
Approbations: 



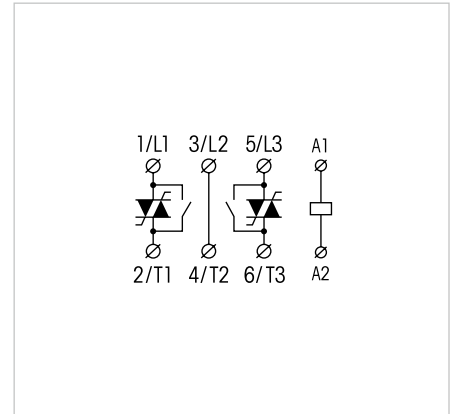
CCL33



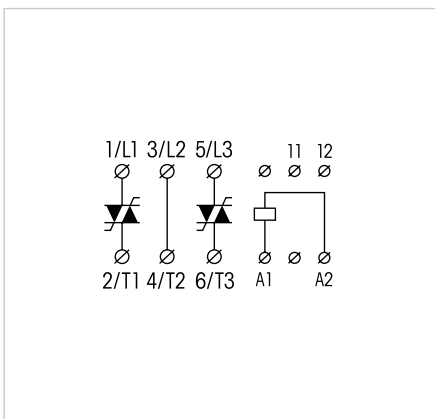
CCM33...USi



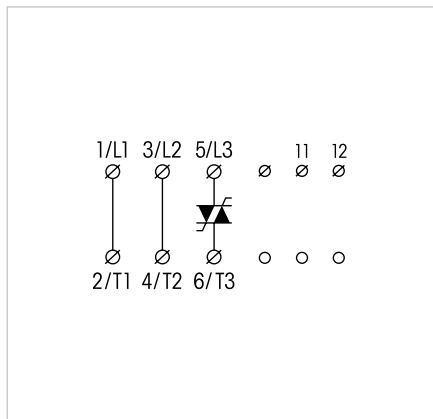
CCM3H403USi



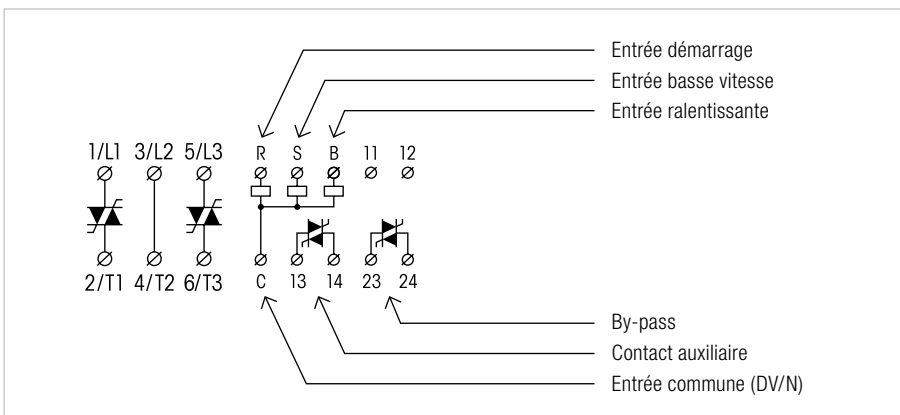
CCM3



CTC3

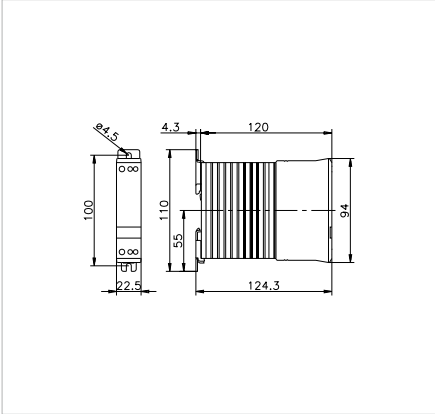


CCMB3

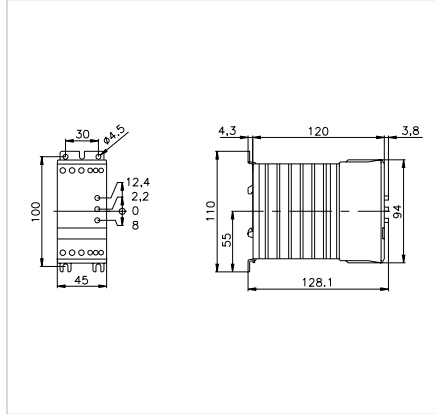


Dimensions

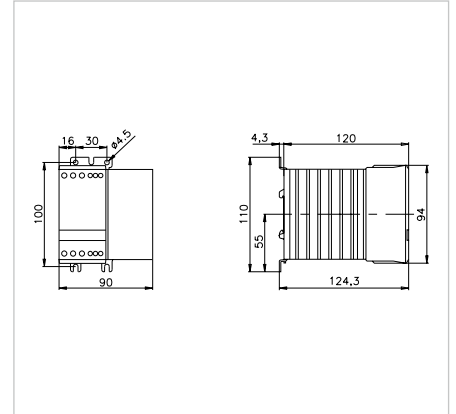
«Plan coté a» 22.5 mm Module



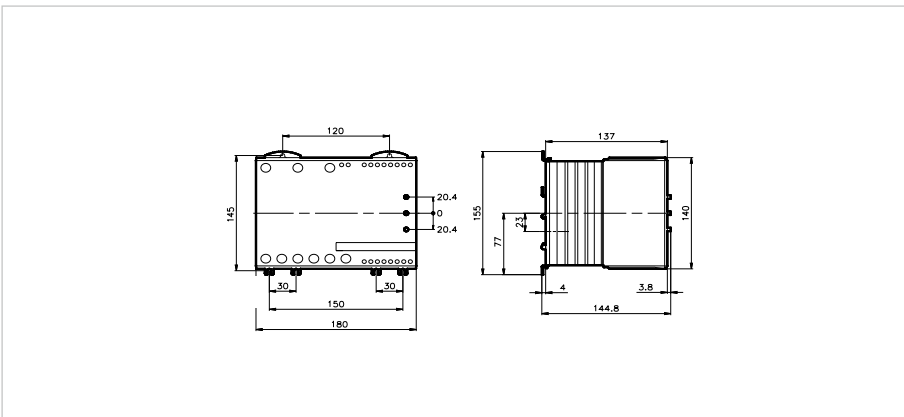
«Plan coté b» 45 mm Module



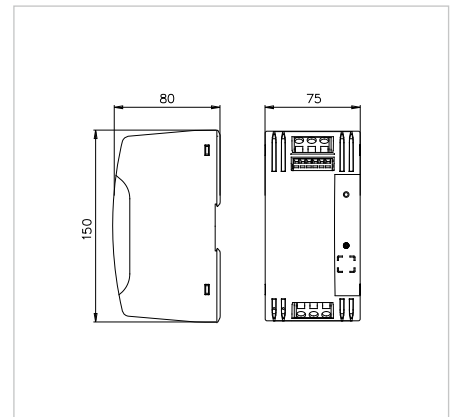
«Plan coté c» 90 mm Module



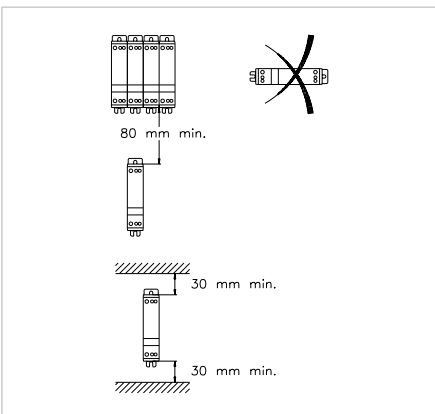
«Plan coté d» 180 mm Module



«Plan coté e» 75 mm Module



Distances de montage



Protection thermique P82-100C

