

Industrieschütze | *Contacteurs industriels* | Industrial contactors

## RSC | RMC



### RSC/RMC – Der zuverlässige Industrieschütz

- Hohe Leistung bei kompakter Bauform
- Schaltstrom bis 63 A (AC-3)
- Erweiterbar mit Hilfskontaktblock und Motorschutz

Die Industrieschütze der Baureihe RSC und die Miniatur-Industrieschütze RMC sind zuverlässige Schaltkomponenten für erhöhte Lasten im industriellen Umfeld. Dank umfassendem Zubehör wie Hilfskontakte und Motorschutzeinheiten eignen sie sich für vielfältige Anwendungen.

#### RSC

Mit Einbaubreiten von 45 mm bei Nennströmen bis 30 A und 65 mm bis 63 A (AC-3, Motorenlast) ist die RSC-Reihe im Vergleich äusserst kompakt.

#### RMC

Die Miniatur-Schütze RMC bieten hohe Leistung bei noch kompakterer Bauform. Die Schaltleistung beträgt beachtliche 8.5 A/4 kW (AC-3) bei 35 mm Einbaubreite.

### RSC/RMC – Le contacteur industriel fiable

- Puissance élevée pour une construction compacte
- Intensité de couplage jusqu'à 63 A (AC-3)
- Extensible avec bloc de contact auxiliaire et relais de protection moteur

*Les contacteurs industriels de la série RSC et les contacteurs industriels miniatures RMC sont des composants fiables de commutation pour charges accrues dans un environnement industriel. Grâce aux nombreux accessoires comme p. ex. les contacts auxiliaires et les dispositifs de protection moteur, ils sont compatibles avec de nombreuses applications.*

#### RSC

*Avec une largeur de montage de 45 mm pour des courants nominaux jusqu'à 30 A et de 65 mm jusqu'à 63 A (AC-3, charge de moteur), la série RSC s'avère extrêmement compacte.*

#### RMC

*Les contacteurs miniatures RMC offrent une puissance élevée dans un boîtier encore plus compact. L'impressionnante puissance de couplage est de 8.5 A/4 kW (AC-3) pour une largeur de montage de 35 mm.*

### RSC/RMC – The reliable industrial contactor

- High performance, compact shape
- Switching current up to 63 A (AC-3)
- Extendable with auxiliary contact block and motor protection

The industrial contactors from the RSC series and the miniature RMC industrial contactors are reliable switching components for increased loads in industrial environments. Thanks to comprehensive accessories such as auxiliary contacts and motor protection units, they are suitable for versatile applications.

#### RSC

With installation widths of 45 mm at nominal currents of 30 A and 65 mm to 63 A (AC-3, motor load) the RSC series is very compact in comparison.

#### RMC

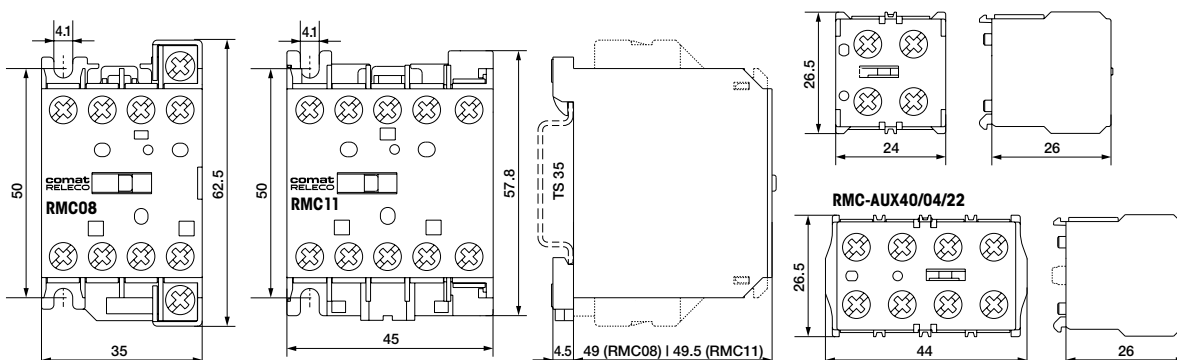
The RMC miniature contactors offer high performance with a compact shape. The switching capacity is impressive at 8.5 A/4 kW (AC-3) with an installation width of 35 mm.

	RMC08	RMC11	RMC-AUX	RMC-AUX
	Miniatur Industrieschütz 8 A–11 A Contacteur industriel miniature 8 A–11 A Industrial contactor 8 A–11 A		Hilfskontaktblock 2-polig Bloc de contact auxiliaire 2P Auxiliary contact block 2P	Hilfskontaktblock 4-polig Bloc de contact auxiliaire 4P Auxiliary contact block 4P
	RMC08-310/AC...V	RMC11-310/AC...V	RMC-AUX20	RMC-AUX40
	RMC08-301/AC...V	RMC11-301/AC...V	RMC-AUX02	RMC-AUX04
	–	–	RMC-AUX11	RMC-AUX22

### Technische Daten | Données techniques | Technical data

	Kontaktmaterial Matériau de contact Contact material	AgNi	AgNi	AgNi	AgNi
	Schaltstrom I <sub>TH</sub> Intensité de couplage I <sub>TH</sub> Switching current I <sub>TH</sub>	20 A	20 A	20 A	20 A
	Schaltspannung Tension de couplage Switching voltage	690 V	690 V	690 V	690 V
	Empfohlene Mindestlast Charge minimale recommandée Recommended minimal load	50 mA/17 V	50 mA/17 V	50 mA/17 V	50 mA/17 V
	Schaltleistung AC-3 Puissance de couplage AC-3 Switching power AC-3	4 kW/400 V (8.5 A)	5.5 kW/400 V (11.3 A)	–	–
	Schaltleistung AC-1 Puissance de couplage AC-1 Switching power AC-1	13 kW/400 V	13 kW/400 V	–	–
	Schaltfrequenz max. Schalt. / h Max. manœuvres / h Op frequency max. cycle / hr	600	600	1200	1200
	Elektrische Lebensdauer AC-3 Durée de vie électrique AC-3 Electrical life cycles AC-3	1 × 10 <sup>6</sup>	1 × 10 <sup>6</sup>	5 × 10 <sup>5</sup>	5 × 10 <sup>5</sup>
	Steuerspannung (V) Alimentation (V) Power supply (V)	AC 24, AC 230, DC 24	AC 24, AC 230, DC 24	–	–
	Betriebsspannung Tolérance tension de service Coil voltage range	0.85...1.1 U <sub>N</sub>	0.85...1.1 U <sub>N</sub>	–	–
	Leistungsaufnahme Consommation bobine Power consumption	8VA/3W	8VA/3W	–	–
	Anzugs-/Rückfallzeit Temps d'attraction/de chute Operate/release time typ.	15 ms/15 ms	15 ms/10 ms	–/–	–/–

### Abmessungen | Dimensions | Dimensions



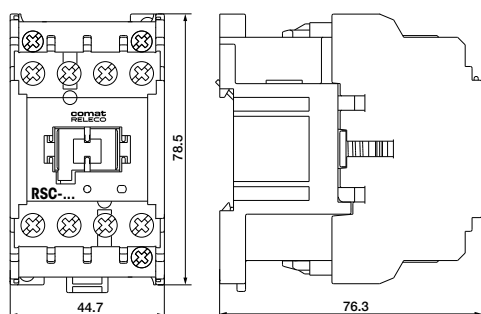
	RSC09	RSC12	RSC16	RSC22	RSC30	RSC38
	IEC Industrieschutz 9A–38A Contacteur industriel IEC 9A–38A Industrial contactor IEC 9A–38A					
	RSC09-310/AC...V	RSC12-310/AC...V	RSC16-310/AC...V	–	–	–
	RSC09-301/AC...V	RSC12-301/AC...V	RSC16-301/AC...V	–	–	–
	–	–	–	RSC22-300/AC...V	RSC30-300/AC...V	RSC38-300/AC...V

### Technische Daten | Données techniques | Technical data

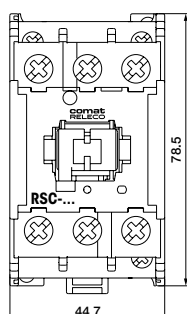
Kontaktmaterial Matériau de contact Contact material	AgNi	AgNi	AgNi	AgSnO <sub>2</sub>	AgSnO <sub>2</sub>	AgSnO <sub>2</sub>
Schaltstrom I <sub>TH</sub> Intensité de couplage I <sub>TH</sub> Switching current I <sub>TH</sub>	25 A	25 A	25 A	35 A	35 A	45 A
Schaltspannung Tension de couplage Switching voltage	690 V	690 V	690 V	1000 V	1000 V	1000 V
Empfohlene Mindestlast Charge minimale recommandée Recommended minimal load	50 mA/17 V	50 mA/17 V	50 mA/17 V	50 mA/17 V	50 mA/17 V	50 mA/17 V
Schaltleistung AC-3 Puissance de couplage AC-3 Switching power AC-3	4 kW/400 V (9A)	5.5 kW/400 V (12A)	7.5 kW/400 V (16 A)	11 kW/400 V (22A)	15 kW/400 V (30A)	18.5 kW/400 V (38A)
Schaltleistung AC-1 Puissance de couplage AC-1 Switching power AC-1	16 kW/400 V	16 kW/400 V	16 kW/400 V	23 kW/400 V	23 kW/400 V	29 kW/400 V
Schaltfrequenz max. Schalt./h Max. manœuvres /h Op frequency max. cycle/hr	600	600	600	600	600	600
Elektrische Lebensdauer AC-3 Durée de vie électrique AC-3 Electrical life cycles AC-3	1 × 10 <sup>6</sup>	1 × 10 <sup>6</sup>	9 × 10 <sup>5</sup>	8 × 10 <sup>5</sup>	4 × 10 <sup>5</sup>	4 × 10 <sup>5</sup>
Steuerspannung (V) Alimentation (V) Power supply (V)	AC 24, AC 230, DC 24	AC 24, AC 230, DC 24	AC 24, AC 230, DC 24	AC 24, AC 230, DC 24	AC 24, AC 230, DC 24	AC 24, AC 230, DC 24
Betriebsspannung Tolérance tension de service Coil voltage range	0.85...1.1 U <sub>N</sub>	0.85...1.1 U <sub>N</sub>	0.85...1.1 U <sub>N</sub>	0.85...1.1 U <sub>N</sub>	0.85...1.1 U <sub>N</sub>	0.85...1.1 U <sub>N</sub>
Leistungsaufnahme Consommation bobine Power consumption	8VA/3W	8VA/3W	8VA/3W	8VA/3W	8VA/3W	8VA/3W
Anzugs-/Rückfallzeit Temps d'attraction/de chute Operate/release time typ.	25 ms/15 ms	25 ms/15 ms	25 ms/15 ms	20 ms/15 ms	20 ms/15 ms	20 ms/15 ms

### Abmessungen | Dimensions | Dimensions

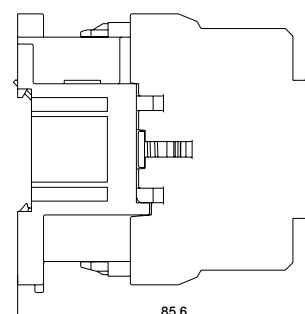
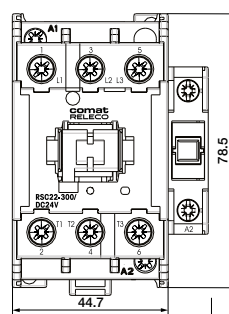
RSC09, RSC12, RSC16



RSC22–38 (AC)



RSC22–38 (DC)



	RSC43	RSC63	RSC-AUX	RSC-AUX
	IEC Industrieschütz 43 A–63 A Contacteur industriel IEC 43 A–63 A Industrial contactor IEC 43 A–63 A		Hilfskontaktblock 2-polig Bloc de contact auxiliaire 2P Auxiliary contact block 2P	Hilfskontaktblock 4-polig Bloc de contact auxiliaire 4P Auxiliary contact block 4P
	RSC43-311/AC...V	RSC63-311/AC...V	RSC-AUX20	RSC-AUX40
	–	–	RSC-AUX02	RSC-AUX04
	–	–	RSC-AUX11	RSC-AUX22

### Technische Daten | Données techniques | Technical data

Kontaktmaterial Matériau de contact Contact material	AgSnO <sub>2</sub>	AgSnO <sub>2</sub>	AgNi	AgNi
Schaltstrom I <sub>TH</sub> Intensité de couplage I <sub>TH</sub> Switching current I <sub>TH</sub>	85 A	100 A	16 A	16 A
Schaltspannung Tension de couplage Switching voltage	1000 V	1000 V	690 V	690 V
Empfohlene Mindestlast Charge minimale recommandée Recommended minimal load	50 mA/17 V	50 mA/17 V	50 mA/17 V	50 mA/17 V
Schaltleistung AC-3 Puissance de couplage AC-3 Switching power AC-3	22 kW/400 V (43 A)	30 kW/400 V (63 A)	–	–
Schaltleistung AC-1 Puissance de couplage AC-1 Switching power AC-1	50 kW/400 V	56 kW/400 V	–	–
Schaltfrequenz max. Schalt. / h Max. manœuvres / h Op frequency max. cycle / hr	600	600	1200	1200
Elektrische Lebensdauer AC-3 Durée de vie électrique AC-3 Electrical life cycles AC-3	8 × 10 <sup>5</sup>	4 × 10 <sup>5</sup>	5 × 10 <sup>5</sup>	5 × 10 <sup>5</sup>
Steuerspannung (V) Alimentation (V) Power supply (V)	AC 24, AC 230	AC 24, AC 230	–	–
Betriebsspannung Tolérance tension de service Coil voltage range	0.85...1.1 U <sub>N</sub>	0.85...1.1 U <sub>N</sub>	–	–
Leistungsaufnahme Consommation bobine Power consumption	10 VA	10 VA	–	–
Anzugs-/Rückfallzeit Temps d'attraction/de chute Operate/release time typ.	20 ms / 15 ms	20 ms / 15 ms	–/–	–/–

### Abmessungen | Dimensions | Dimensions

